

Производство
пластинчатых
теплообменников и
блочных тепловых пунктов

Каталог

www.kbbcompany.ru
pto@kbbcompany.ru
8 (800) 301 79 78

О НАС

Компания "Рубикон"- это дружный, сплоченный коллектив с большим опытом работы в производстве теплообменников. Наша история началась всего с нескольких человек, которые знают и любят свое дело. Благодаря высокому качеству и надежности нашего продукта, мы зарекомендовали себя на рынке, и наш коллектив и производство стали расти.

На данный момент в нашей команде трудится множество людей, которые с весьма большим интересом и энтузиазмом справляются с различными задачами и сложностями. Каждый из нас горит своей работой и стремится создавать новое, что позволяет нам достичь высоких результатов.

Наш ПОДХОД:

Мы понимаем, что каждый клиент уникален, со своим набором задач и целей. Именно поэтому мы применяем индивидуальный подход к каждому проекту, тесно сотрудничая с вами, чтобы понять ваши потребности и разработать индивидуальные решения.

Наша команда опытных инженеров нацелена на достижение результатов, которые превзойдут ваши ожидания, обеспечивая ваш успех на каждом шагу пути.

НАША КОМАНДА:



Алексей Кононов

Генеральный директор



Александр Жилин

Директор производства



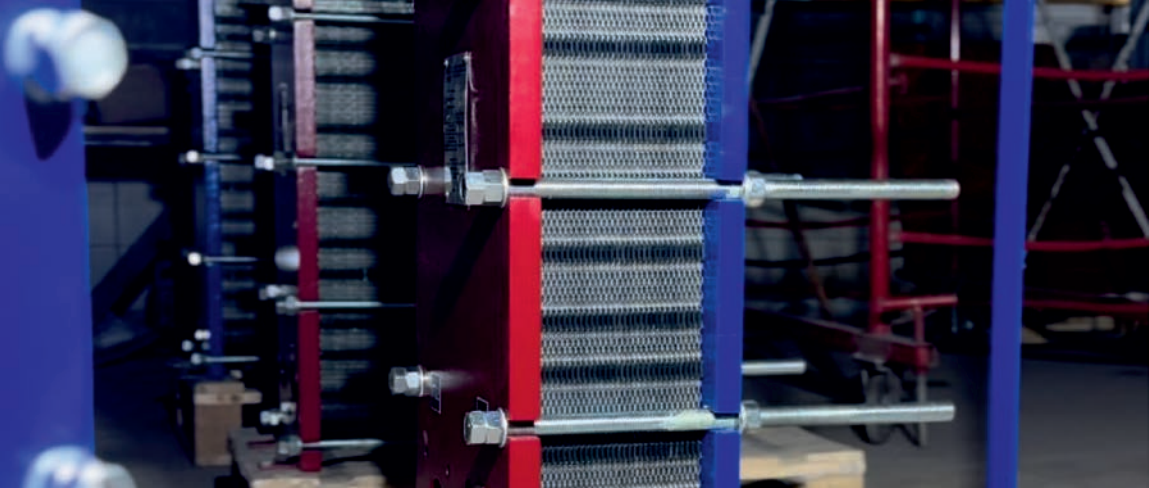
**Алена
Константинова**

*Руководитель отдела
продаж*



Роман Клименко

*Руководитель сервисной
службы*



Основное наше преимущество- полный цикл собственного производства

С полным циклом производства мы имеем контроль над производственным процессом от начала до конца. Эта вертикальная интеграция позволяет нам поддерживать высочайшие стандарты качества, эффективности и последовательности на протяжении всего производства.

Данная особенность подчеркивает нашу приверженность поставке превосходных продуктов и услуг, которые удовлетворяют разнообразные потребности наших клиентов. Выберите «Рубикон» для беспрецедентного качества, надежности и удовлетворенности клиентов.



Наша команда состоит из высококвалифицированных профессионалов с обширным опытом в машиностроении. От инженеров до техников, квалифицированная рабочая сила предназначена для достижения совершенства во всех аспектах нашей деятельности. Используйте опыт и знания наших талантливых сотрудников, чтобы привести ваши проекты к успеху.

Сотрудничество лежит в основе того, что мы делаем. Мы считаем, что, работая вместе, можем достичь большего. Ищите ли вы решения для оборудования, техническую экспертизу или постоянную поддержку, мы готовы сотрудничать с вами на каждом шагу.





Владислав Карпенко

Руководитель
технического отдела

Координирует работу технических служб предприятия по испытанию новых технических средств, созданию и освоению новых видов продукции, комплексной автоматизации и механизации производства, планированию внедрения научно-технических достижений, новой техники и прогрессивной технологии.

Виталий Клименко

Мастер участка
сборки ПТО

Производит сборку пластинчатых теплообменников, обеспечивая высокие стандарты качества и соблюдение технических условий. Тесно сотрудничает с командой инженеров для оптимизации процессов сборки и повышения эффективности продукции.





Алексей Белов

Начальник склада

Координирует работу службы доставки, совершенствует складские операции с эффективностью и новаторством, направленными на превышение целей производительности.

Иван Рыжков

Газоэлектросварщик трубопровода 5-го разряда

Специализируется на сварочных устройствах, применяя передовые методы для обеспечения высокого качества соединений и долговечности.





Татьяна Гордеева



Евгения Белова

Помощницы руководителя производства

Осуществляют контроль документооборота компании, помогают с планированием и организацией производственного процесса.

Также, координируют работу различных отделов, следят за сроками выполнения заказов и решают текущие оперативные вопросы.

Собственная линия порошкового напыления

Наличие собственного оборудования позволяет компании существенно упростить процесс окраски деталей и получить больший контроль над сроками изготовления и качеством готовой продукции.





Максимальная производительность и минимизация простоев благодаря собственной программе расчета оборудования

Воспользуйтесь нашей расширенной программой расчета оборудования. Сложное программное обеспечение анализирует требования и рекомендует наиболее подходящее оборудование для Ваших нужд, обеспечивая оптимальную производительность и эффективность.



Время клиента для нас всегда в приоритете

Немаловажен факт своевременной доставки в современном быстроразвивающемся рынке. Оптимизированные производственные и рабочие процессы позволяют нам обеспечить быстрое выполнение операций без ущерба для качества. Грамотно организованная логистика и производство позволят вам получить оборудование точно в срок и всегда быть на шаг вперед.





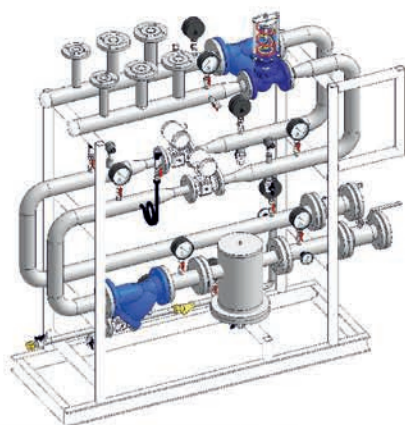
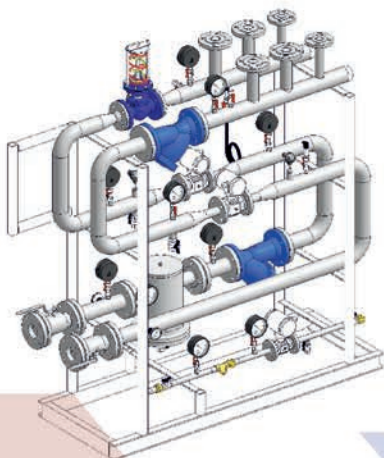
Блочные тепловые пункты Рубикон - это современное решение, отвечающее всем требованиям и нормам, применяемым в строительстве.

БТП состоят из отдельных модулей, обеспечивающих теплоснабжение зданий различного типа, а также включают в себя средства регулирования и автоматизации. Одним из основных преимуществ блочных тепловых пунктов Рубикон является собственное производство комплектующих и гарантия качества на готовый продукт.

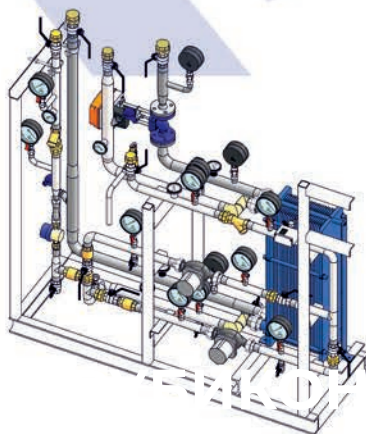
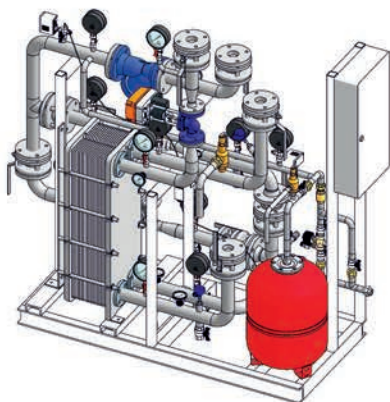
Команда профессиональных инженеров подберет БТП по вашему заданию с соблюдением правил размещения оборудования в пределах помещения теплового пункта.



БЛОЧНЫЙ ТЕПЛОВОЙ ПУНКТ

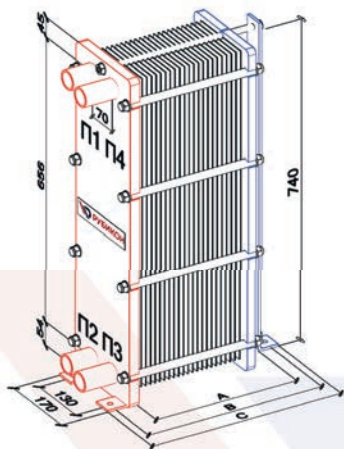


Процесс производства блочных тепловых пунктов "Рубикон" начинается с разработки проекта и выбора необходимого оборудования. На следующем этапе происходит сборка модульных блоков, интеграция систем автоматики и безопасности, а также проведение тестирования на соответствие стандартам качества. После успешного завершения всех этапов производства БТП "Рубикон" готовы к отправке на объекты наших клиентов. В результате, блочные тепловые пункты "Рубикон" представляют собой современные, эффективные и надежные решения для обеспечения зданий и сооружений инженерными коммуникациями. Их производство осуществляется с соблюдением высоких стандартов качества и безопасности, что делает их популярным выбором для различных объектов.



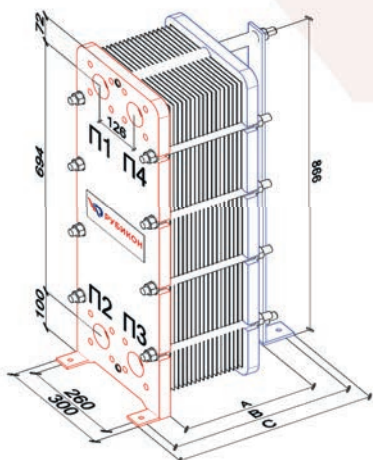
ТЕПЛОБМЕННИК «РУБИКОН»

Серия SKBB-08 - AISI316



	Максимальное количество пластин в раме (шт)					
	5-23	24-50	51-65	66-85	86-125	126-150
А, мм	150	300	400	500	750	900
В, мм	220	220	220	220	220	220
С, мм	253	403	503	603	853	1003
П1 - Вход греющей среды	П2 - Выход греющей среды		П3 - Вход нагреваемой среды		П4 - Выход нагреваемой среды	
	резьба/32 мм	резьба/32 мм	резьба/32 мм	резьба/32 мм	резьба/32 мм	резьба/32 мм

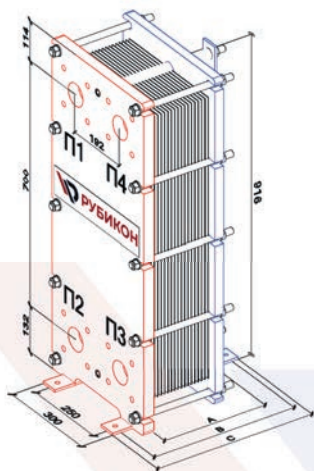
Серия SKBB-14 - AISI316



	Максимальное количество пластин в раме (шт)						
	5-35	36-50	51-65	66-85	86-100	101-135	136-150
А, мм	200	300	400	500	600	800	900
В, мм	308	408	508	608	708	908	1008
С, мм	348	448	548	648	748	948	1048
П1 - Вход греющей среды	П2 - Выход греющей среды		П3 - Вход нагреваемой среды		П4 - Выход нагреваемой среды		
Фланцевое Ду 50 мм, Ру16 (Углеродистая сталь)/50 мм	Фланцевое Ду 50 мм, Ру16 (Углеродистая сталь)/50 мм		Фланцевое Ду 50 мм, Ру16 (Углеродистая сталь)/50 мм		Фланцевое Ду 50 мм, Ру16 (Углеродистая сталь)/50 мм		

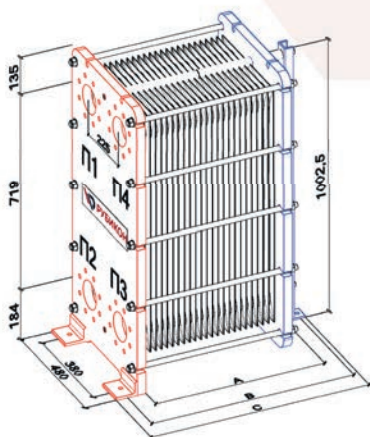
ТЕПЛОБМЕННИК «РУБИКОН»

Серия SKBB-19 - AISI316



	Максимальное количество пластин в раме (шт)						
	5-35	36-50	51-65	66-85	86-100	101-135	136-150
А, мм	200	300	400	500	600	800	900
В, мм	318	418	518	618	718	918	1018
С, мм	360	460	560	660	760	960	1060
П1 - Вход греющей среды	П2 - Выход греющей среды		П3 - Вход нагреваемой среды		П4 - Выход нагреваемой среды		
Фланцевое Ду 65 мм, Ру16 (Углеродистая сталь)/65 мм	Фланцевое Ду 65 мм, Ру16 (Углеродистая сталь)/65 мм		Фланцевое Ду 65 мм, Ру16 (Углеродистая сталь)/65 мм		Фланцевое Ду 65 мм, Ру16 (Углеродистая сталь)/65 мм		

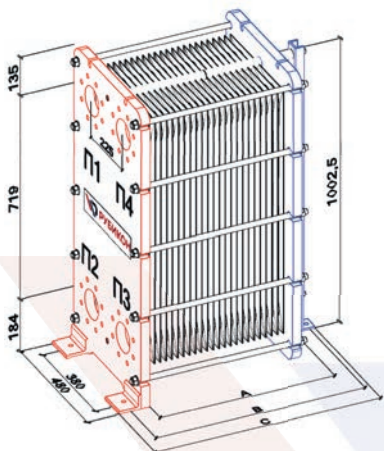
Серия SKBB-21 - AISI316



	Максимальное количество пластин в раме (шт)						
	5-50	51-100	101-150				
А, мм	300	600	900				
В, мм	418	718	1018				
С, мм	475	775	1075				
П1 - Вход греющей среды	П2 - Выход греющей среды		П3 - Вход нагреваемой среды		П4 - Выход нагреваемой среды		
Фланцевое Ду 100 мм, Ру16 (Углеродистая сталь)/100 мм	Фланцевое Ду 100 мм, Ру16 (Углеродистая сталь)/100 мм		Фланцевое Ду 100 мм, Ру16 (Углеродистая сталь)/100 мм		Фланцевое Ду 100 мм, Ру16 (Углеродистая сталь)/100 мм		

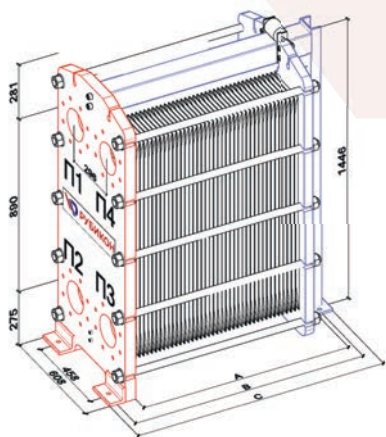
ТЕПЛОБМЕННИК «РУБИКОН»

Серия SKBB-22 - AISI316



	Максимальное количество пластин в раме (шт)			
	5-50	51-75	76-120	
A, мм	400	600	900	
B, мм	518	718	1018	
C, мм	575	775	1075	
P1 - Вход греющей среды	P2 - Выход греющей среды	P3 - Вход нагреваемой среды	P4 - Выход нагреваемой среды	
Фланцевое ДУ 100 мм, Ру16 (Углеродистая сталь)/100 мм	Фланцевое ДУ 100 мм, Ру16 (Углеродистая сталь)/100 мм	Фланцевое ДУ 100 мм, Ру16 (Углеродистая сталь)/100 мм	Фланцевое ДУ 100 мм, Ру16 (Углеродистая сталь)/100 мм	

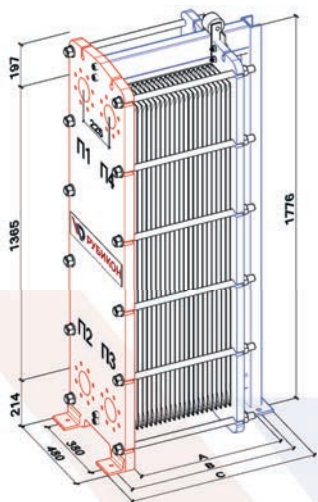
Серия SKBB-41 - AISI316



	Максимальное количество пластин в раме (шт)				
	5-85	86-150	151-190	191-235	236-315
A, мм	600	1000	1250	1500	2000
B, мм	713	1113	1363	1613	2113
C, мм	798	1198	1448	1698	2198
P1 - Вход греющей среды	P2 - Выход греющей среды	P3 - Вход нагреваемой среды	P4 - Выход нагреваемой среды		
Фланцевое ДУ 150 мм, Ру16 (Углеродистая сталь)/150 мм	Фланцевое ДУ 150 мм, Ру16 (Углеродистая сталь)/150 мм	Фланцевое ДУ 150 мм, Ру16 (Углеродистая сталь)/150 мм	Фланцевое ДУ 150 мм, Ру16 (Углеродистая сталь)/150 мм	Фланцевое ДУ 150 мм, Ру16 (Углеродистая сталь)/150 мм	

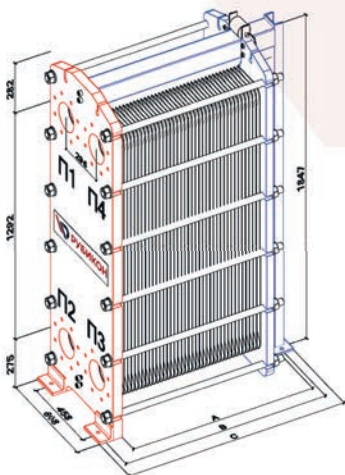
ТЕПЛОБМЕННИК «РУБИКОН»

Серия SKBB-47 - AISI316



	Максимальное количество пластин в раме (шт)						
	5-70	71-120	121-150	151-190	191-235		
А, мм	500	800	1000	1250	1500		
В, мм	596	896	1096	1346	1596		
С, мм	686	986	1186	1436	1686		
П1 - Вход греющей среды	П2 - Выход греющей среды		П3 - Вход нагреваемой среды		П4 - Выход нагреваемой среды		
Фланцевое ДУ 100 мм, Ру16 (Углеродистая сталь)/100 мм	Фланцевое ДУ 100 мм, Ру16 (Углеродистая сталь)/100 мм		Фланцевое ДУ 100 мм, Ру16 (Углеродистая сталь)/100 мм		Фланцевое ДУ 100 мм, Ру16 (Углеродистая сталь)/100 мм		

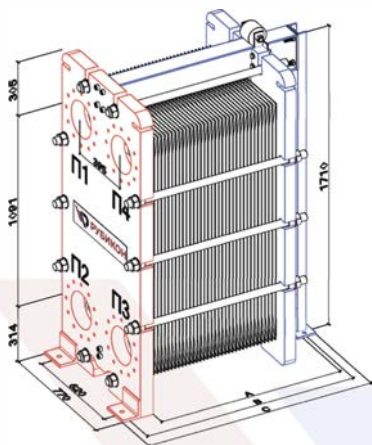
Серия SKBB-62 - AISI316



	Максимальное количество пластин в раме (шт)						
	5-85	86-150	151-190	191-235	236-315	316-400	
А, мм	600	1000	1250	1500	2000	2500	
В, мм	713	1113	1363	1613	2113	2613	
С, мм	798	1198	1448	1698	2198	2698	
П1 - Вход греющей среды	П2 - Выход греющей среды		П3 - Вход нагреваемой среды		П4 - Выход нагреваемой среды		
Фланцевое ДУ 150 мм, Ру16 (Углеродистая сталь)/150 мм	Фланцевое ДУ 150 мм, Ру16 (Углеродистая сталь)/150 мм		Фланцевое ДУ 150 мм, Ру16 (Углеродистая сталь)/150 мм		Фланцевое ДУ 150 мм, Ру16 (Углеродистая сталь)/150 мм		

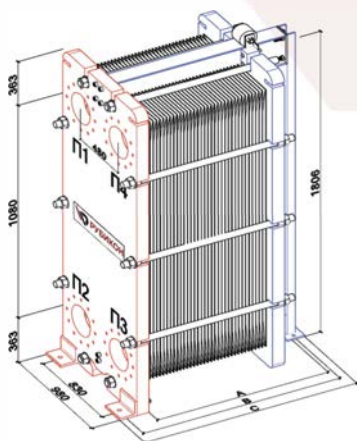
ТЕПЛОБМЕННИК «РУБИКОН»

Серия SKBB-65 - AISI316



	Максимальное количество пластин в раме (шт)						
	5-85	86-150	151-190	191-235	236-315	316-400	401-485
А, мм	600	1000	1250	1500	2000	2500	3000
В, мм	753	1153	1403	1653	2153	2653	3153
С, мм	843	1243	1493	1743	2243	2743	3243
П1 - Вход греющей среды	П2 - Выход греющей среды		П3 - Вход нагреваемой среды		П4 - Выход нагреваемой среды		
Фланцевое Ду 200 мм, Ру16 (Углеродистая сталь)/200 мм	Фланцевое Ду 200 мм, Ру16 (Углеродистая сталь)/200 мм		Фланцевое Ду 200 мм, Ру16 (Углеродистая сталь)/200 мм		Фланцевое Ду 200 мм, Ру16 (Углеродистая сталь)/200 мм		

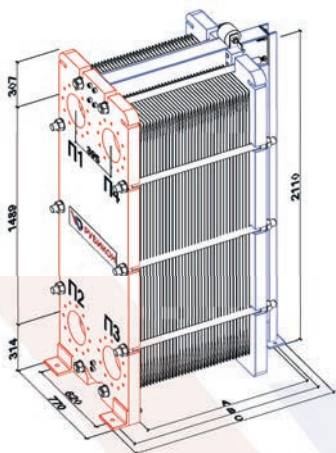
Серия SKBB-81 - AISI316



	Максимальное количество пластин в раме (шт)						
	5-86	86-151	151-191	191-236	236-316	316-401	
А, мм	600	1000	1250	1500	2000	2500	
В, мм	753	1153	1403	1653	2153	2653	
С, мм	843	1243	1493	1743	2243	2743	
П1 - Вход греющей среды	П2 - Выход греющей среды		П3 - Вход нагреваемой среды		П4 - Выход нагреваемой среды		
Фланцевое Ду 300 мм, Ру16 (Углеродистая сталь)/300 мм	Фланцевое Ду 300 мм, Ру16 (Углеродистая сталь)/300 мм		Фланцевое Ду 300 мм, Ру16 (Углеродистая сталь)/300 мм		Фланцевое Ду 300 мм, Ру16 (Углеродистая сталь)/300 мм		

ТЕПЛООБМЕННИК «РУБИКОН»

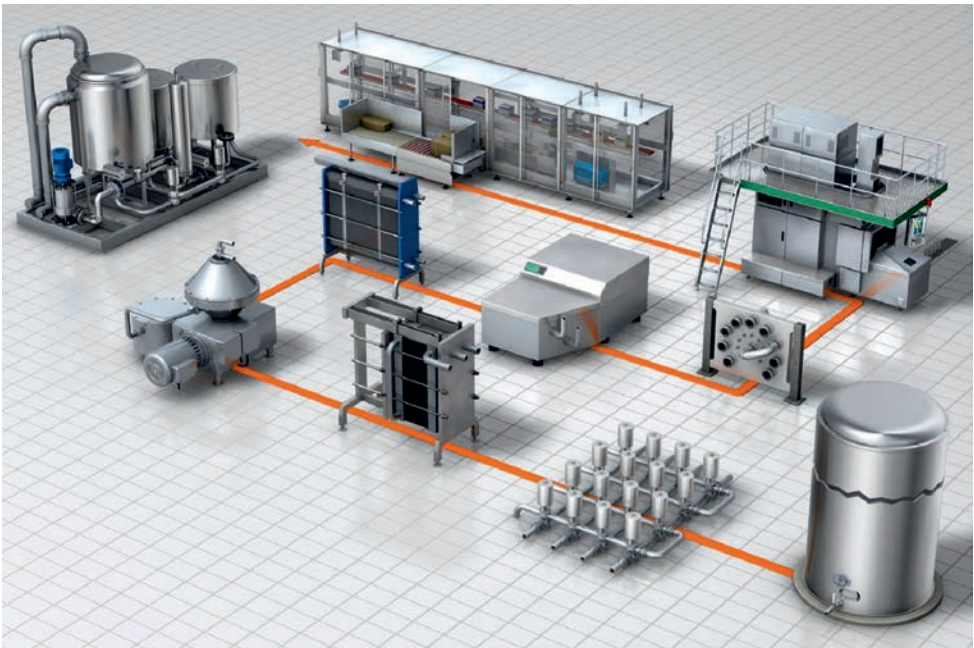
Серия SKBB-100 - AISI316



	Максимальное количество пластин в раме (шт)						
	5-85	86-150	151-190	191-235	236-315	316-400	401-485
А, мм	600	1000	1250	1500	2000	2500	3000
В, мм	753	1153	1403	1653	2153	2653	3153
С, мм	843	1243	1493	1743	2243	2743	3243
П1 - Вход греющей среды	П2 - Выход греющей среды		П3 - Вход нагреваемой среды		П4 - Выход нагреваемой среды		
Фланцевое Ду 200 мм, Ру16 (Углеродистая сталь)/200 мм	Фланцевое Ду 200 мм, Ру16 (Углеродистая сталь)/200 мм		Фланцевое Ду 200 мм, Ру16 (Углеродистая сталь)/200 мм		Фланцевое Ду 200 мм, Ру16 (Углеродистая сталь)/200 мм		

**КОМАНДА КОМПАНИИ «РУБИКОН» ВСЕГДА ГОТОВА
ВЫСЛУШАТЬ ПОЖЕЛАНИЯ И ПОТРЕБНОСТИ КЛИЕНТА
И, ЕСЛИ НЕОБХОДИМО, СОЗДАТЬ УНИКАЛЬНЫЙ ПРОЕКТ,
ОТВЕЧАЮЩИЙ ИНДИВИДУАЛЬНЫМ ЗАПРОСАМ.**

Мы не ограничиваемся изготовлением стандартных пластинчатых теплообменников, также выполняем теплообменники для пищевой промышленности, под индивидуальные требования проекта. Данное оборудование может быть использовано для охлаждения, нагрева и пастеризации жидкостей в различных отраслях. Например, сахарная, кондитерская, молочная, масложировая, промышленности, пивоварение, виноделие, производства напитков, детского питания. Использование пластин из нержавеющей стали AISI 304 и AISI 316, титана и прокладок из пищевой резины марки EPDM, NBR, VITON связано с высокими гигиеническими и токсикологическими требованиями, предъявляемыми к пищевым технологическим процессам. После термической обработки на оборудовании продукты сохраняют неизменным свой химический состав, а также имеют более длительный срок хранения.





Причины доверить решения Ваших задач компании «Рубикон»:

- Индивидуальный расчет в кратковременный срок
- Гарантия от 1 года до 5 лет
- Уникальные инженерные решения для удовлетворения Ваших требований
- Полный цикл производства
- Оперативная помощь и техническая поддержка
- Экономия средств на обслуживании, монтаже, ремонте оборудования

Главные ценности нашей компании - это доверие к людям, продукту и экспертность решений.

Адрес офиса:

г. Санкт-Петербург,
улица Ванеева, д. 10,
лит. Б, офис 1 этаж 1

Адрес производства:

г. Ростов-на-Дону,
улица Вавилова, д. 78 Е



www.kbbcompany.ru

+7 (800) 301-79-78



inst: rubicon_kbb
tg: rubikonkbb
vk: pto_rubikon
www.kbbcompany.ru
+7 (800) 301-79-78